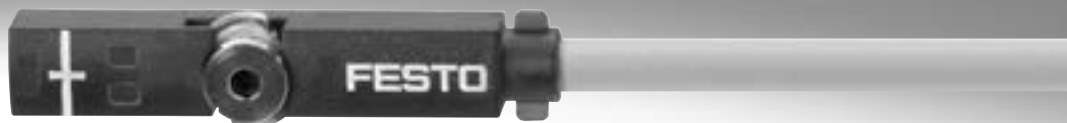


Näherungsschalter für T-Nut

FESTO



Festo Kernprogramm
Löst 80% Ihrer Automatisierungsaufgaben

Weltweit: Schnell verfügbar, auch langfristig
Gewohnt gut: Immer in Festo Qualität
Schnell zum Ziel: Einfache Auswahl

Das Festo Kernprogramm ist eine Vorauswahl der wichtigsten Funktionen und Produkte – Teil unseres gesamten Produktportfolios. Im Kernprogramm finden Sie das beste Preis-Leistungs-Verhältnis für Ihre Automatisierung.

Schauen Sie nach dem Stern!

Lieferbersicht

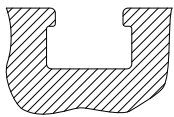
Bauform	Befestigungsart	Messprinzip	Typ	Betriebsspannungsbereich	Schaltausgang	Schaltelementfunktion	→ Seite
fr T-Nut	Standard						
	festgeschraubt, von oben in Nut einsetzbar	magnetisch Hall	SDBT-MSX	10 ... 30 V DC	PNP/NPN umschaltbar	Schlieer/ ffner umschaltbar	–
	von oben in Nut einsetzbar, bndig mit Zylinderprofil	magneto-resistiv	SMT-8M-A	5 ... 30 V DC	PNP	Schlieer	7
					NPN	Schlieer	
					kontaktlos 2-Draht	Schlieer	
	von oben in Nut einsetzbar, bndig mit Zylinderprofil	magnetisch Reed	SME-8M	5 ... 30 V AC/DC	kontaktbehaftet bipolar	Schlieer/ ffner	–
	lngs in Nut ein-schiebbar, bndig mit Zylinderprofil	magnetisch Reed	SME-8	12 ... 30 V AC/DC	kontaktbehaftet bipolar	Schlieer/ ffner	–
				3 ... 230 V AC/DC		Schlieer	–
	lngs in Nut ein-schiebbar	magneto-resistiv	SMT-8G	10 ... 30 V DC	PNP, NPN	Schlieer	–
		magneto-resistiv	SMT-8-SL	10 ... 30 V DC	PNP	Schlieer	–
		magnetisch Reed	SME-8-SL	10 ... 30 V AC/DC	kontaktbehaftet bipolar	Schlieer	–
	mit Zubehr	magneto-resistiv	SMT0-8E	10 ... 30 V DC	PNP	Schlieer	–
					NPN		
		magnetisch Reed	SME0-8E	12 ... 30 V DC 3 ... 250 V DC 3 ... 230 V AC	kontaktbehaftet bipolar	Schlieer	–
	korrosionsbestndig						
	von oben in Nut einsetzbar, bndig mit Zylinderprofil	magneto-resistiv	CRSMT-8M	5 ... 30 V DC	PNP	Schlieer	–
	schweifeldfest						
	von oben in Nut einsetzbar, festgeschraubt	magneto-resistiv	SDBT-BSW	10 ... 30 V DC	PNP NPN kontaktlos 2-Draht	Schlieer	–
	mit Zubehr	magnetinduktiv	SMTSO-8E	10 ... 30 V DC	PNP NPN	Schlieer	–
	warmfest bis 120 C						
lngs in Nut ein-schiebbar, bndig mit Zylinderprofil	magnetisch Reed	SME-8-...-S6	0 ... 30 V AC/DC	kontaktbehaftet bipolar	Schlieer	–	
mit Zubehr	magnetisch Reed	SME0-8E-...-S6	0 ... 30 V DC	kontaktbehaftet	Schlieer	–	
			0 ... 30 V AC				
nach EU-Ex-Schutz-Richtlinie (ATEX)							
von oben in Nut einsetzbar, festgeschraubt	magneto-resistiv	SDBT-MS-...-EX6	8,2 V DC	NAMUR	NAMUR	–	

Lieferübersicht

Bauform	Befestigungsart	Messprinzip	Typ	Betriebsspannungsbereich	Schaltausgang	Schaltelementfunktion	→ Seite			
für Rund Nut	Standard	magneto-resistiv	SMT-10M	10 ... 30 V DC	PNP	Schließer	Rund Nut			
					NPN					
					kontaktlos, 2-Draht					
	längs in Nut ein-schiebbar	magnetisch Reed	SME-10M	5 ... 30 V AC/DC	kontaktbehaftet bipolar	Schließer				
						magneto-resistiv	SMT-10G	10 ... 30 V DC	PNP	Schließer
										magnetisch Reed

Für Antriebe mit T-Nut sind T-Nut Schalter verwendbar

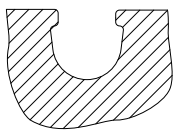
Ausnahmen



- DFM-B: SMT0-8E, SMTSO-8E, SME0-8E, SMPO-8E nicht verwendbar
- DHDS: SME-8M nur auf $\varnothing 50$ verwendbar
- DHPS: SME-8M nur auf $\varnothing 20 \dots 35$ verwendbar
- HGDD-63-A: SMT-8M-A nicht verwendbar
- HGPT-B: Ab einschließlich Baugröße 40 nur SMT-8G verwendbar
- SDBT-BSW- ... -PU/NU nur auf einer eingeschränkten Anzahl von Antriebsfamilien-verwendbar. Seite → 53

Für Antriebe mit Rundnut sind Rundnut Schalter verwendbar

Ausnahmen



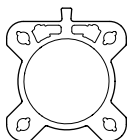
- ADVC $\varnothing 100$: SMT-10M und SME-10M nicht verwendbar (ADVC ist mit T- und Rundnut ausgestattet)
- DSM/DSM-B-6/8/10: SME-10M nicht verwendbar
- DSM/DSM-B-10/16: SMT-10M nicht verwendbar
- HGPT-B: Bis einschließlich Baugröße 35 nur SMT-10G verwendbar

Für Antriebe mit Sensorleiste: Diese sind in 2 Zylinderrohrkonturen verfügbar

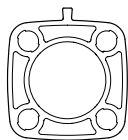
Es sind nur T-Nut Schalter CRSMT-8M, SMT-8M-A und SDBT-MS- ... -EX6 und nur auf dem gekennzeichneten Profil verwendbar. CRSMT-8M und SMT-8M-A sind für alle Durchmesser verwendbar, SDBT-MS- ... -EX6 ist nicht verwendbar für Durchmesser 40 und 50.

Bsp.: DSBF

Bsp.: CDC

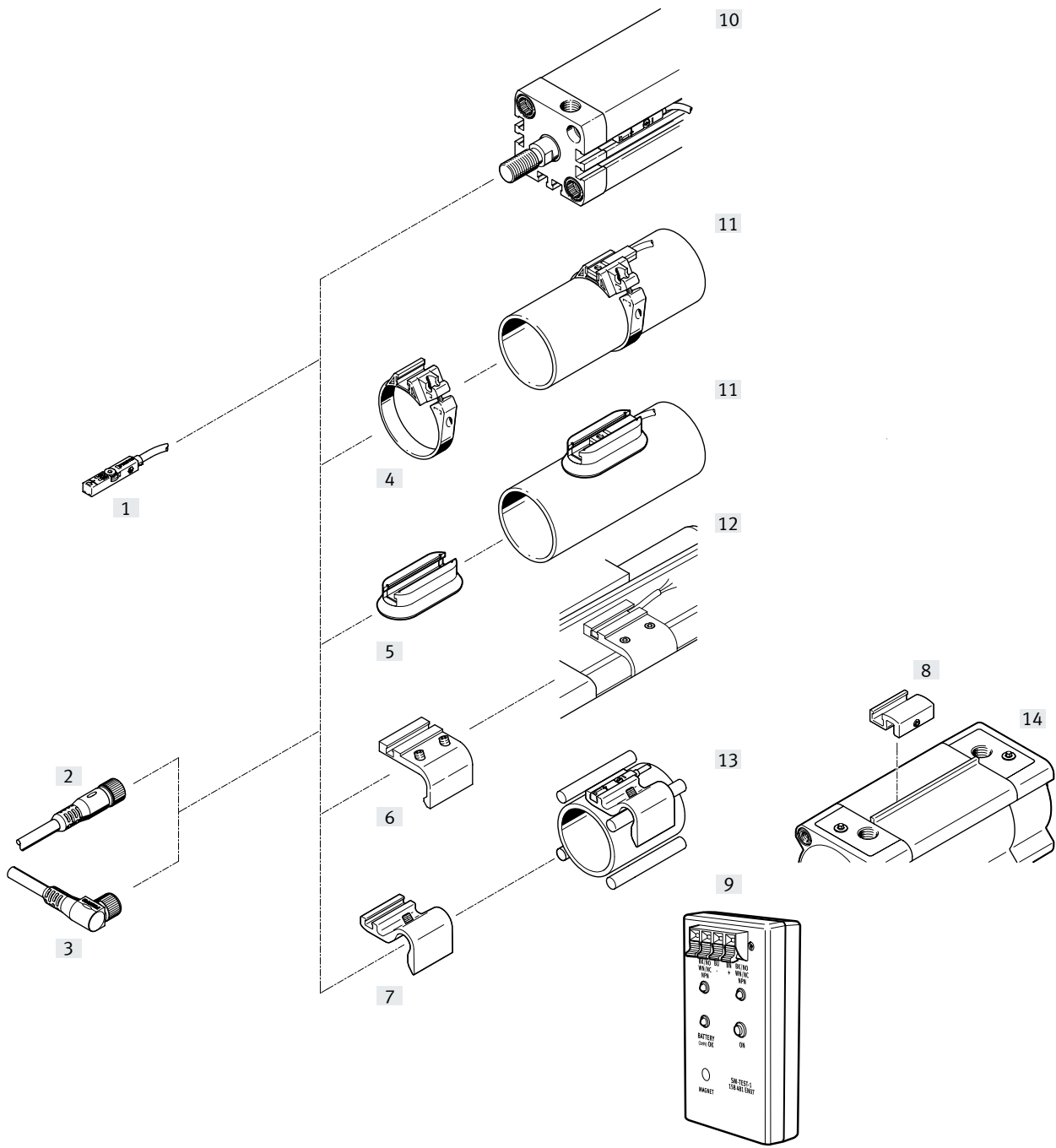


geeignet



nicht geeignet

Peripheriebersicht



Peripherieübersicht

Befestigungselemente und Zubehör		→ Seite	Befestigungselemente und Zubehör		→ Seite
Näherungsschalter			Befestigungsbausätze und Zubehör		
[1]	SMT-8M-A-..., mit Kabel	7	[4]	Befestigungsbausatz SMBR	14
			[5]	Befestigungsbausatz CRSMB, korrosionsbeständig	14
			[6]	Befestigungsbausatz SMB-8-FENG	15
			[7]	Sensorhalter DASP-M4-...	15
			[8]	Befestigungsbausatz SMB-8-C	16
			[9]	Sensortester SM-TEST-1	17
Verbindungsleitungen			Antriebe		
[2]	NEBU-M...G...	17	[10]	Antriebe mit T-Nut	-
[3]	NEBU-M...W...	17	[11]	Rundzylinder	-
			[12]	Normzylinder DSBC	-
			[13]	Antriebe mit Zug- oder Befestigungsstange	-
			[14]	Normzylinder DSBF	-

Typenschlüssel

001	Baureihe	
SMT	Näherungsschalter, magnetoresistiv	

002	Bauart	
8	Für T-Nut	

003	Sensorausführung	
M	Von oben in Nut einsetzbar	

004	Bauform	
A	Kurz	

005	Schaltausgang	
NO	3-Draht NPN Öffner	
NS	3-Draht NPN Schließer	
PNS	PNP/NPN umschaltbar	
PO	3-Draht PNP Öffner	
PS	3-Draht PNP Schließer	
PSO	PNP Öffner/Schließer umschaltbar	
ZS	2-Draht PNP Schließer	

006	Bemessungsbetriebsspannung [V]	
24V	24 V DC	

007	Leitungseigenschaft	
E	Schleppkettentauglich/Robotertauglich	

008	Leitungslänge [m]	
	0,1 ... 30 m	
0,3	0,3 m	
2,5	2,5 m	
5,0	5 m	
7,5	7,5 m	

009	Leistungsbezeichnung	
	Mit Schildträger	
N	Ohne Schildträger	

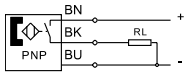
010	Anschluss technik	
OE	Offenes Ende	
M8	M8, Schnappkragen	
M8D	M8, drehbares Gewinde	
M12	M12, drehbares Gewinde	

011	Zulassung EU	
	Keine	
EX2	II 3GD	

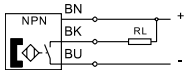
Datenblatt – magnetoresistiv

Funktion

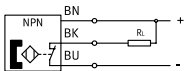
PNP, Schlieer, mit Kabel



NPN, Schlieer, mit Kabel



NPN, offner, Kabel offenes Ende



- Messprinzip magnetoresistiv
- von oben in Nut einsetzbar, steht nicht uber das Zylinderprofil uber
- Variante Ex2 zum Einsatz in explosionsgefahrdeten Bereichen der Zonen 2 und 22



Allgemeine Technische Daten

Bauform	fur T-Nut
Einbaulage	beliebig
Basierend auf Norm	EN 60947-5-2
Zulassung	c UL us - Listed (OL) RCM Mark
KC-Zeichen	KC-EMV
CE-Zeichen (siehe Konformitatserklarung)	nach EU-EMV-Richtlinie nach EU-RoHS-Richtlinie
Werkstoff-Hinweis	Kabel halogenfrei, olbestandig RoHS konform, Kupfer- und PTFE-frei

Eingangssignal/Messelement

Messgroe	Position
Messprinzip	magnetoresistiv
Umgebungstemperatur [°C]	-40 ... +85

Schaltausgang

Typ	PS	NS	PO	NO	ZS	PNS	PSO
Schaltausgang	PNP	NPN	PNP	NPN	kontaktlos, 2-Draht	PNP, NPN um- schaltbar	PNP
Schaltelementfunktion	Schlieer	Schlieer	offner	offner	Schlieer	Schlieer	offner, Schlieer umschaltbar
Wiederholgenauigkeit [mm]	±0,1			0,2	±0,1		
Einschaltzeit [ms]	≤ 1,3				≤ 1,0		
Ausschaltzeit [ms]	≤ 1,4				≤ 1,0		
Max. Ausgangsstrom [mA]	100 ¹⁾	100 ¹⁾	100 ¹⁾	100	80 ¹⁾	100	100
Max. Ausgangsstrom in Befestigungsbausatzen [mA]	100				80 ¹⁾	100	
Max. Schaltleistung DC [W]	2,8	2,8	2,8	2,8	1,9	2,7	2,7
Max. Schaltleistung DC in Befestigungsbausatzen [W]	2,8 ²⁾	2,8 ²⁾	2,8 ²⁾	2,8	1,5 ²⁾	2,7	2,7
Max. Schaltfrequenz [Hz]	180						
Spannungsfall ¹⁾ [V]	< 1,5				< 6	< 2,5	

1) Variante ...PS/NS/PO-...-Ex2 max. Ausgangsstrom in Befestigungsbausatzen 80 mA, T_a 70° C

Variante ...ZS-...-Ex2 max. Ausgangsstrom in Befestigungsbausatzen 50 mA, T_a 70° C

2) Variante ...PS/NS/PO-...-Ex2 max. Schaltleistung 2,2 W

Variante ...ZS-...-Ex2 max. Schaltleistung 1,2 W

Ausgang, weitere Daten

Kurzschlussfestigkeit	ja
uberlastfestigkeit	vorhanden

Datenblatt – magnetoresistiv

Elektronik					
Typ		PS, NS, PO, NO, ZS	PNS, PSO	Ex2	
Betriebsspannungsbereich	[V DC]	5 ... 30	7 ... 30	5 ... 30	
Bemessungsbetriebsspannung	[V DC]	24			
Verpolungsschutz		für alle elektrischen Anschlüsse			

Elektromechanik						
Elektrischer Anschluss		M8	M8D	M12	OE	Ex2
Anschlussart		Kabel mit Stecker			Kabel	
Anschlussstechnik		offenes Ende	M8x1 A-codiert nach EN 61076-2-104	M12x1 A-codiert nach EN 61076-2-101	offenes Ende	M8x1 A-codiert nach EN 61076-2-104
Anzahl Pole/Adern		3			3	2
Befestigungsart		–	Schraubverriegelung		–	–
Abgangsrichtung Anschluss		längs				
Prüfbedingungen Leitung		Schleppkette: 5 Millionen Zyklen, Biegeradius 28 mm				
		Torsionsfestigkeit: > 300 000 Zyklen, ±270°/0,1 m				
		Biegewechselfestigkeit: Nach Festo Norm; Prüfbedingungen nach Anfrage				
Kabellänge	[m]	0,1 ... 30				
Leitungseigenschaft		Schleppkettentauglich, Robotertauglich				
Werkstoffinformation Kabelmantel		TPE-U(PUR)				
Farbe Kabelmantel		grau				

Mechanik					
Elektrischer Anschluss		M8, M8D, M12	OE		
Befestigungsart		festgeschraubt, von oben in Nut einsetzbar			
Max. Anziehdrehmoment	[Nm]	0,6			
Gehäuse		schwarz			
		PA-verstärkt			
		hochlegierter Stahl rostfrei			
		Messing vernickelt	–		

Datenblatt – magnetoresistiv

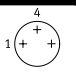
Anzeige/Bedienung	PS, NS, PO, NO, ZS	PNS	PSO
Schaltzustandsanzeige	LED gelb	LED gelb (fur PNP) / LED wei (fur NPN)	LED gelb (fur Schlieer) / LED wei (fur ffner)
Funktionsreserveanzeige	LED orange	–	

Immission/Emission	
Umgebungstemperatur bei beweglicher Kabelverlegung [°C]	–20 ... +85
Schutzart	IP65, IP68, IP69K

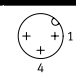
ATEX	
SMT-8M-A-...-	Ex2
ATEX-Kategorie Gas	II 3G
Ex-Zundschutzart Gas	Ex nA IIC T4 X Gc
ATEX-Kategorie Staub	II 3D
Ex-Zundschutzart Staub	Ex tc IIIC T120°C X Dc
Ex-Umgebungstemperatur	–40°C ≤ Ta ≤ +70°C
Explosionsschutz	Zone 2 (ATEX)
	Zone 22 (ATEX)
CE-Zeichen (siehe Konformitatserklarung)	nach EU-Ex-Schutz-Richtlinie (ATEX)

Steckerbelegung nach EN 60947-5-2

M8x1, 2-polig
Schlieer

	Pin	Aderfarbe	Belegung
	1	Braun	+
	4	Schwarz	–

M12x1, 2-polig
Schlieer

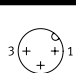
	Pin	Aderfarbe	Belegung
	1	Braun	+
	4	Schwarz	–

Steckerbelegung nach EN 60947-5-2

M8x1, 3-polig
Schlieer/ffner

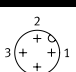
	Pin	Aderfarbe	Belegung
	1	Braun	+
	3	Blau	–
	4	Schwarz	Ausgang

M12x1, 3-polig
Schlieer

	Pin	Aderfarbe	Belegung
	1	Braun	+
	3	Blau	–
	4	Schwarz	Ausgang

Steckerbelegung nach EN 60947-5-2

M12x1, 3-polig
ffner

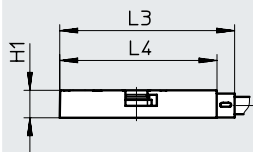
	Pin	Aderfarbe	Belegung
	1	Braun	+
	3	Blau	–
	2	Wei	Ausgang

Datenblatt – magnetoresistiv

Abmessungen

Download CAD-Daten → www.festo.com

SMT8-M-A-24V-E-...-... (PS, NS, PO, NO, ZS)



Gelbe Leuchtdiode für sicheren Schaltzustand.

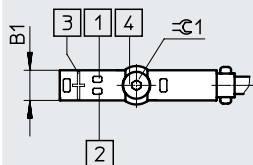
Gelbe und Orange Leuchtdiode für unsicheren Schaltzustand.

[1] Gelbe Leuchtdiode

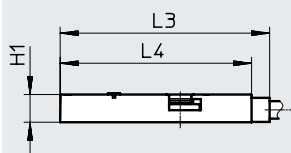
[2] Orange Leuchtdiode

[3] Position Sensorelementmitte

[4] Klemmstück Anziehdrehmoment 0,6 Nm



SMT8-M-A-24V-E-...-... (PNS, PSO)



Schaltzustandsanzeige für PNS:

Gelbe Leuchtdiode für PS Schaltausgang.

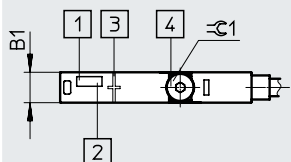
Weiße Leuchtdiode für NS Schaltausgang.

[1] Gelbe Leuchtdiode

[2] Weiße Leuchtdiode

[3] Position Sensorelementmitte

[4] Für Innensechskantschlüssel



Schaltzustandsanzeige für PSO:

Gelbe Leuchtdiode für PS Schaltausgang.

Weiße Leuchtdiode für PO Schaltausgang.

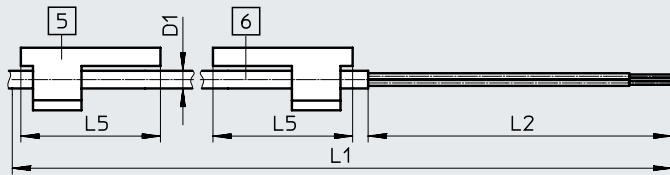
Typ	B1	H1	L3	L4	±0.1
SMT-8M-A-...-24V-E- (PS, NS, PO, NO, ZS)	5	4,6	29,3	26,3	1,5
SMT-8M-A-...-24V-E- (PNS, PSO)			34,8	31,8	

Datenblatt – magneto-resistiv

Abmessungen

Download CAD-Daten → www.festo.com

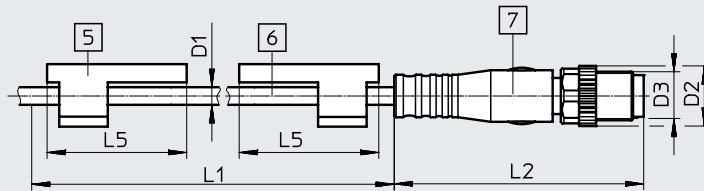
SMT-8M-A-...-OE/OE-Ex – Kabel



- [5] Schildertrager um 90° gedreht gezeichnet
- [6] Anschlusskabel

L1 Kabellange

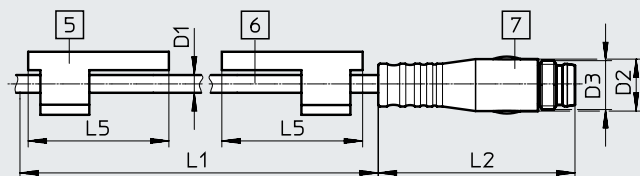
SMT-8M-A-...-M8D – Kabel mit Stecker M8x1, drehbares Gewinde



- [5] Schildertrager um 90° gedreht gezeichnet
- [6] Anschlusskabel
- [7] Stecker passend fur Verbindungskabel NEBU-M8

L1 Kabellange

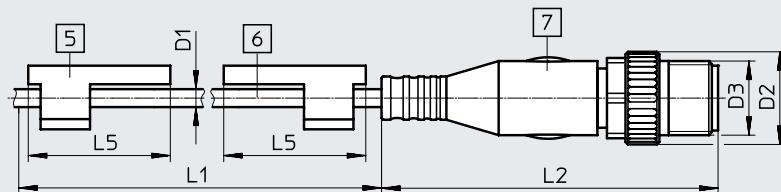
SMT-8M-A-...-M8 – Kabel mit Stecker M8x1, Schnappkragen



- [5] Schildertrager um 90° gedreht gezeichnet
- [6] Anschlusskabel
- [7] Stecker passend fur Verbindungskabel NEBU-M8

L1 Kabellange

SMT-8M-A-...-M12 – Kabel mit Stecker M12x1, drehbares Gewinde



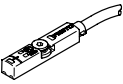
- [5] Schildertrager um 90° gedreht gezeichnet
- [6] Anschlusskabel
- [7] Stecker passend fur Verbindungskabel NEBU-M12

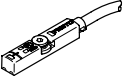
L1 Kabellange

Typ	D1 ∅	D2 ∅	D3	L1	L2	L5	±1
SMT-8M-A-...-OE	2,9	–	–	2500, 7500	50	23	1,5
SMT-8M-A-...-OE-EX2		–	–	5000	50		
SMT-8M-A-...-M8D		10	M8x1	300	41,1		
SMT-8M-A-...-M8		8,5	M8x1	–	32,7		
SMT-8M-A-...-M12		15	M12x1	–	54,5		

Datenblatt – magnetoresistiv

Kernprogramm

Bestellangaben								
	Schaltausgang	Elektrischer Anschluss Kabel	Kabel mit Stecker, drehbares Gewinde		Kabel- lange [m]	Gewicht [g]	Teile-Nr.	Typ
			M8x1	M12x1				
	Schlieer							
	PNP	–	3-polig	–	0,3	8,9	★ 574334	SMT-8M-A-PS-24V-E-0,3-M8D
	PNP	3-adrig	–	–	2,5	29,1	★ 574335	SMT-8M-A-PS-24V-E-2,5-OE
	PNP	3-adrig	–	–	5	57,1	★ 574336	SMT-8M-A-PS-24V-E-5,0-OE
	PNP	–	–	3-polig	0,3	15,9	★ 574337	SMT-8M-A-PS-24V-E-0,3-M12
	NPN	3-adrig	–	–	2,5	29,1	★ 574338	SMT-8M-A-NS-24V-E-2,5-OE
		–	3-polig	–	0,3	8,9	★ 574339	SMT-8M-A-NS-24V-E-0,3-M8D
ffner								
	PNP	3-adrig	–	–	7,5	85,1	★ 574340	SMT-8M-A-PO-24V-E-7,5-OE

Bestellangaben									
	Schaltausgang	Elektrischer Anschluss Kabel	Kabel mit Stecker, drehbares Gewinde		Kabel- lange [m]	Gewicht [g]	Teile-Nr.	Typ	
			M8x1	M12x1					
	ffner								
	NPN/NO	3-adrig, offenes Ende	–	–	2,5	29,1	8138000	SMT-8M-A-NO-24V-E-2,5-OE	
	NPN/NO	3-adrig, offenes Ende	–	–	7,5	85,1	8138001	SMT-8M-A-NO-24V-E-7,5-OE	
	Umschaltbar								
	PNP/NPN	–	3-polig	–	0,3	9	574343	SMT-8M-A-PNS-24V-E-0,3-M8D	
PNP PS/PO	–	3-polig	–	0,3	9	574344	SMT-8M-A-PSO-24V-E-0,3-M8D		

Bestellangaben – Produktbaukasten

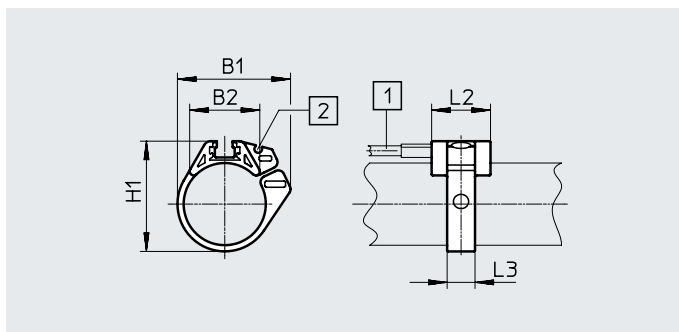
Bestelltabelle		Bedin- gungen	Code	Eintrag Code
Baugröße	8			
Baukasten-Nr.	574333			
Funktion	Näherungsschalter für T-Nut, elektronisch		SMT-8M	SMT-8M
			-	-
Baureihe	Kurze Bauform		A	A
			-	-
Schaltausgang	3-Draht PNP Schließer		PS	
	3-Draht NPN Schließer		NS	
	3-Draht PNP Öffner		PO	
	2-Draht PNP Schließer		ZS	
	PNP / NPN umschaltbar		PNS	
	PNP Öffner / Schließer umschaltbar		PSO	
	3-Draht NPN Öffner		NO	
			-	-
Bemessungsbetriebs- spannung [V DC]	24		24V	24V
			-	-
Leitungseigenschaft	Schleppkette + Roboter		E	E
			-	-
Leitungslänge [m]	0,1 ... 30 (0,1 ... 5,0 in 0,1 Schritten, 5,0 ... 30 in 0,5 Schritten)		...	
			-	-
Leitungsbezeichnung	Mit Schilderträger			
	Ohne Schilderträger		N	
			-	-
Anschluss technik	offenes Ende		OE	
	M8, drehbares Gewinde		M8D	
	M8, Schnappkragen		M8	
	M12, drehbares Gewinde		M12	
Zulassung EU	II 3GD nach EU-Richtlinie 201 4/34/EU	[1]	-Ex2	

[1] **Ex2** nicht mit Schaltausgang PNS, PSO, Mindestleitungslänge 0,2 m

Zubehor

Befestigungsbausatz SMBR

Werkstoff:
Polyacetal
RoHS konform



Abmessungen und Bestellangaben

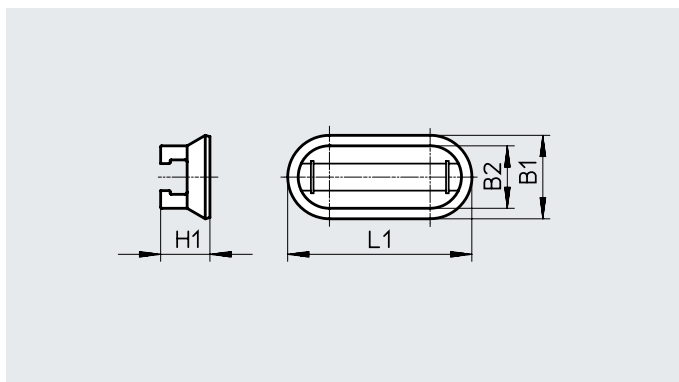
fur Kolben-	B1	B2	H1	L2	L3	Teile-Nr.	Typ
8	18,9	12,3	17,5	19	7	175091	SMBR-8-8
10	20,4	13,7	19,9	19	7	175092	SMBR-8-10
12	22,7	14,3	21,9	19	7	★ 175093	SMBR-8-12
16	28,2	16,9	25,7	19	8	★ 175094	SMBR-8-16
20	34,5	20,8	30,4	19	9	★ 175095	SMBR-8-20
25	36,7	22,7	35,6	19	9	★ 175096	SMBR-8-25
32	41,7	24,6	42,7	19	9	175097	SMBR-8-32
40	47,1	26,5	50,7	19	9	175098	SMBR-8-40
50	56,4	28,6	61,5	19	9	175099	SMBR-8-50
63	69,4	32	74,5	19	9	175100	SMBR-8-63

Befestigungsbausatz CRSMB

Bauform: Fur Rundzylinder
Befestigungsart: Geklebt mit bei-
liegendem Klebeband

Schutzart: IP65, IP68, IP69K
Umgebungstemperatur:
-40 ... +90 C

Werkstoff:
Gehuse: Polyurethan
Schiene: Aluminium, harteloxiert
Kupfer- und PTFE-frei



Bestellangaben

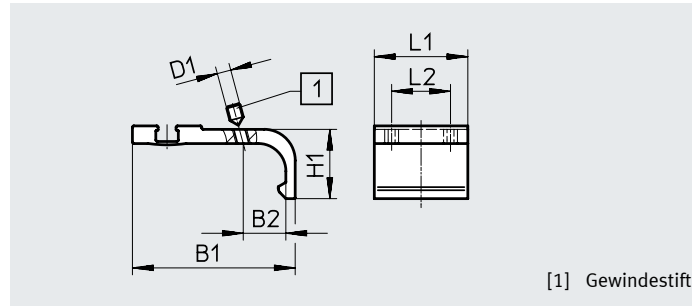
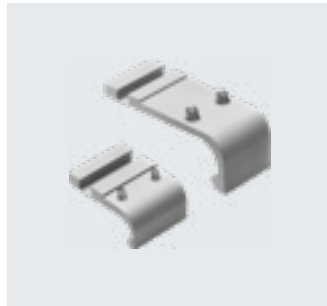
fur Kolben-	B1	B2	H1	L1	KBK ¹⁾	Teile-Nr.	Typ
32 ... 100	15,8	11,8	9,3	35	4	525565	CRSMB-8-32/100

1) Korrosionsbestandigkeitsklasse KBK 4 nach Festo Norm FN 940070
Besonders starke Korrosionsbeanspruchung. Freibewitterung unter schweren korrosiven Bedingungen. Teile im Bereich aggressiver Medien, z. B. Lebensmittel oder chemische Industrie. Diese Anwendungen sind ggf. durch Sonderprufungen (→ auch FN 940082) mit entsprechenden Medien abzusichern.

Zubehör

Befestigungsbausatz SMB-8-FENG

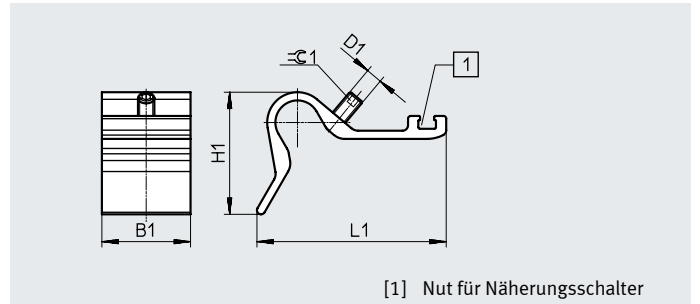
Werkstoff:
Aluminium-Knetlegierung
Kupfer- und PTFE-frei



Abmessungen und Bestellangaben										
für Kolben- \varnothing	B1	B2	D1	H1	L1	L2	Anziehdrehmoment [Nm]	Teile-Nr.	Typ	
32/40	35,1	8,7	M3	15,5	27	17	0,2	175705	SMB-8-FENG-3 2/40	
50/63	47	12,3	M4	20	27	17	0,5	175706	SMB-8-FENG-5 0/63	
80/100	64,3	15,7	M5	24,3	27	17	0,7	175707	SMB-8-FENG-8 0/100	

Sensorhalter DASP-M4-...-A

Werkstoff:
Aluminium-Knetlegierung, eloxiert
Schrauben: hochlegierter Stahl
rostfrei
RoHS Konform



Abmessungen und Bestellangaben										
Typ	B1	D1	H1	L1	$\approx \varnothing 1$	Anziehdrehmoment [Nm]	KBK ¹⁾	Gewicht [g]	Teile-Nr.	Typ
DASP-M4-125-A	32,5	M5	28	45,4	2,5	1	3	26,5	1451483	DASP-M4-125-A
DASP-M4-160-A	32,5	M6	44,7	69,4	3	1	3	41,5	1553813	DASP-M4-160-A
DASP-M4-250-A	32,5	M6	56,3	88	3	1	3	60	1456781	DASP-M4-250-A
DASP-M4-320-A	32,5	M6	56,3	88	3	1	3	60	3015256	DASP-M4-320-A

1) Korrosionsbeständigkeitsklasse KBK 3 nach Festo Norm FN 940070
Starke Korrosionsbeanspruchung. Freibewitterung unter gemäßigten korrosiven Bedingungen. Außenliegende sichtbare Teile im direkten Kontakt zur umgebenden industrietypischen Atmosphäre mit vorrangig funktioneller Anforderung an die Oberfläche.

Zubehor

Befestigungsbausatz SMB-8-C

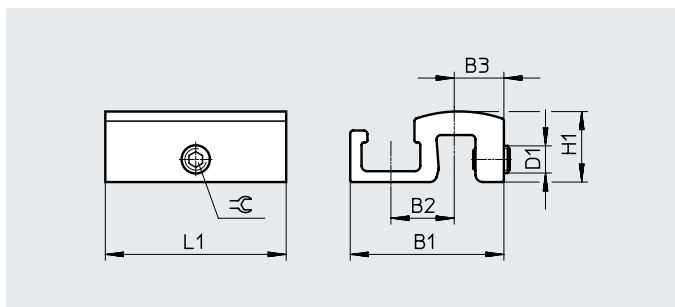
Temperatur: -40 ... 120°C

Werkstoff:

Halter: Aluminium-Knetlegierung, eloxiert

Schrauben: hochlegierter Stahl rostfrei

Kupfer- und PTFE frei, RoHS Konform



Abmessungen und Bestellangaben

Typ	B1	B2	B3	D1	H1	L1	≈G 1	Anziehdrehmoment [Nm]	KBK ¹⁾	Gewicht [g]	Teile-Nr.	Typ
SMB-8-C	17	7	5,5	M3	7,8	20	1,5	0,2 ... 0,6	3	3,5	1806790	SMB-8-C

1) Korrosionsbestandigkeitsklasse KBK 3 nach Festo Norm FN 940070

Starke Korrosionsbeanspruchung. Freibewitterung unter gemaigten korrosiven Bedingungen. Auenliegende sichtbare Teile im direkten Kontakt zur umgebenden industrieeublichen Atmosphere mit vorrangig funktioneller Anforderung an die Oberflache.

Positionierelement SMM

langsb in Nut einschiebbar

Umgebungstemperatur:

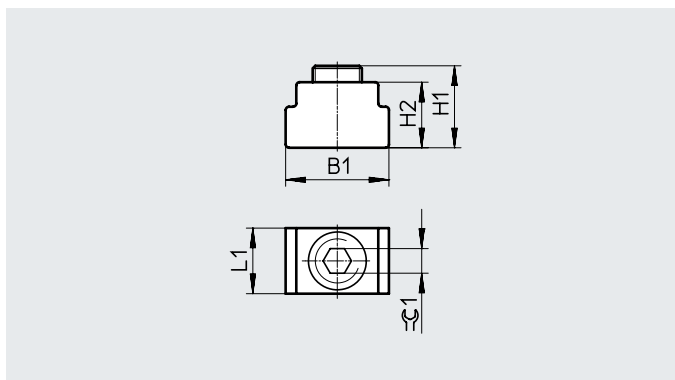
-40 ... +120 °C

Werkstoffe:

Gehause: Aluminium-Knetlegierung, eloxiert

Schrauben: hochlegierter Stahl rostfrei

Werkstoff-Hinweis: RoHS konform



Abmessungen und Bestellangaben

B1	H1	H2	L1	≈G 1	KBK ¹⁾	Teile-Nr.	Typ	PE ²⁾
6,3	5,0	4,0	4,0	1,5	3	547941	SMM-8	10





1) Korrosionsbestandigkeitsklasse KBK 3 nach Festo Norm FN 940070


Starke Korrosionsbeanspruchung. Freibewitterung unter gemaigten korrosiven Bedingungen. Auenliegende sichtbare Teile im direkten Kontakt zur umgebenden industrieeublichen Atmosphere mit vorrangig funktioneller Anforderung an die Oberflache.

2) Packungseinheit in Stuck

Zubehör


Datenblätter → Internet: nebu/sim

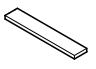
Bestellangaben – Verbindungsleitungen		Anzahl Adern	Kabellänge [m]	Teile-Nr.	Typ
Dose M8x1 3-polig					
	für SMT/SME-8... und SMT0/SMTSO/SME0-8E	3	2,5	★ 541333	NEBU-M8G3-K-2.5-LE3
			5	★ 541334	NEBU-M8G3-K-5-LE3
	für SMT/SME-8... und SMT0/SMTSO/SME0-8E	3	2,5	★ 541338	NEBU-M8W3-K-2.5-LE3
			5	★ 541341	NEBU-M8W3-K-5-LE3
Dose M12x1 5-polig					
	für SMT/SME-8M und SMT0/SMTSO/SME0-8E	3	2,5	★ 541363	NEBU-M12G5-K-2.5-LE3
			5	★ 541364	NEBU-M12G5-K-5-LE3
	für SMT/SME-8M und SMT0/SMTSO/SME0-8E	3	2,5	541367	NEBU-M12W5-K-2.5-LE3
			5	541370	NEBU-M12W5-K-5-LE3

Bestellangaben – Sicherheitsclip für ATEX-Bereich		Teile-Nr.	Typ	PE ¹⁾
	Baugröße			
	M8	• schützt „nicht eigensichere Betriebsmittel“ in den Zonen 2 und 22 gegen einfaches Trennen • ATEX-Kategorie: Gas: II 3G / Staub: II 3D	548067	NEAU-M8-GD
M12	548068		NEAU-M12-GD	1

1) Packungseinheit in Stück

Bestellangaben – Befestigungselemente		Teile-Nr.	Typ
	Beschreibung		
	zur Fixierung von Verbindungsleitungen	534254	SMBK-8

Bestellangaben – Sensortester		Teile-Nr.	Typ
	Beschreibung		
	<ul style="list-style-type: none"> • prüfen der Funktion von Näherungsschaltern mit Hilfe der eingebauten Spannungsquelle • justieren von Näherungsschaltern auf dem Zylinder 	158481	SM-TEST-1

Bestellangaben – Bezeichnungsschilder		Teile-Nr.	Typ	PE ¹⁾
	Baugröße			
	23x4 mm	541598	ASLR-L-423	34

1) Packungseinheit in Stück